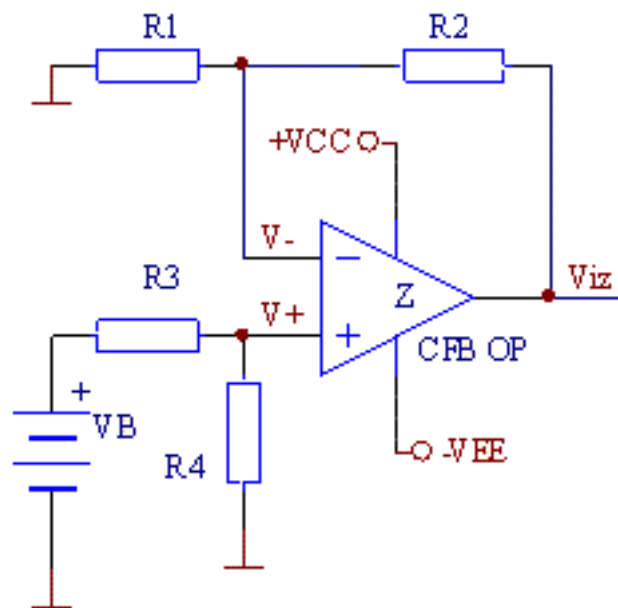


Domaći zadatak 2017-10-17



Za kolo sa CFB (transimpedansnim) operacionim pojačavačem poznato je: $R_1=R_3=10\text{K}$, $R_2=R_4=90\text{K}$, $V_{CC}=V_{EE}=12\text{V}$, $V_B=2\text{V}$ i Z teži beskonačno.

Koliko iznosi struja kroz otpornik R_2 u miliamperima?
 $I_{R_2}=?$ [mA]

Napomena: Unijeti pozitivnu (apsolutnu vrijednost